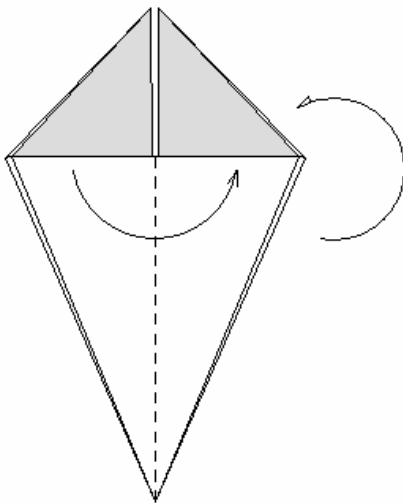
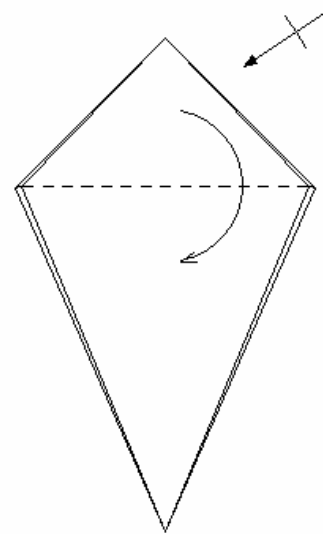


1. Réaliser une base préliminaire.
Rotation du modèle de 180°.

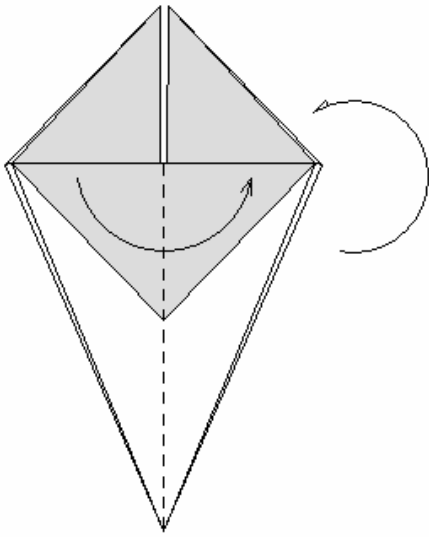
2. Effectuer un pli écrasé sur le premier volet à droite. Recommencer sur les trois autres volets.



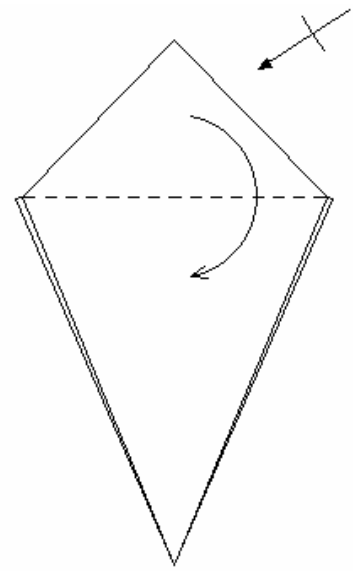
3. Rabattre un volet vers la droite devant et un volet vers la gauche derrière.



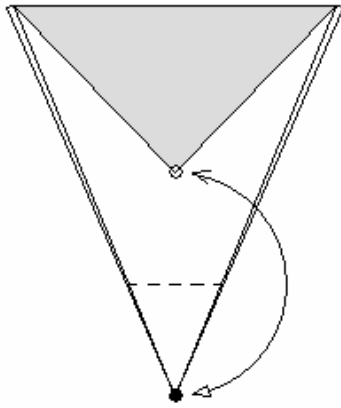
4. Plier le volet devant. Faire de même derrière.



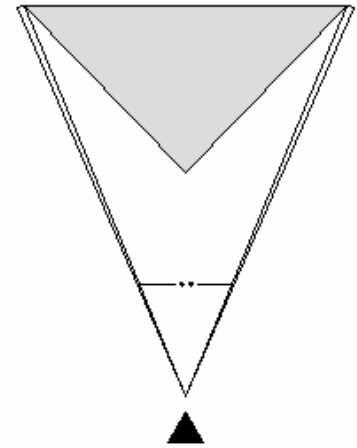
5. Rabattre deux volets vers la droite devant et deux volets vers la gauche derrière.



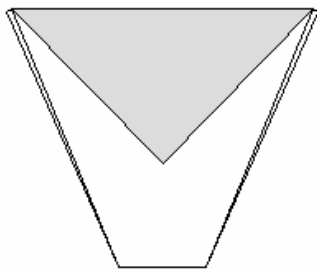
6. Plier le volet devant. Faire de même derrière.



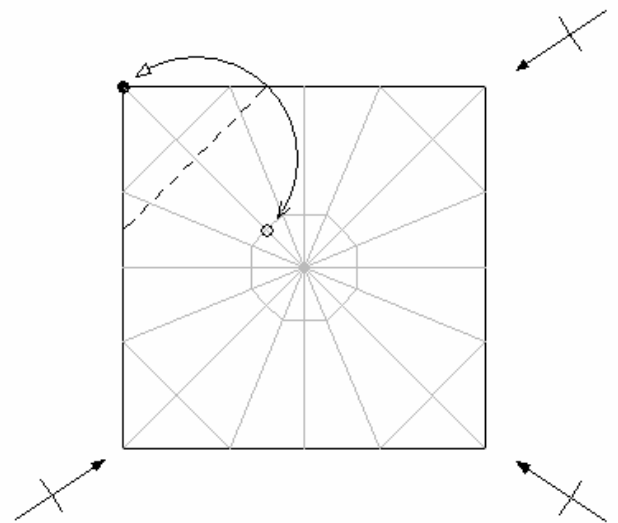
7. Plier et déplier sur toutes les épaisseurs.



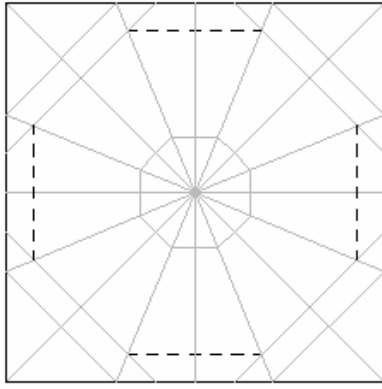
8. Réaliser un enfoncement ouvert.



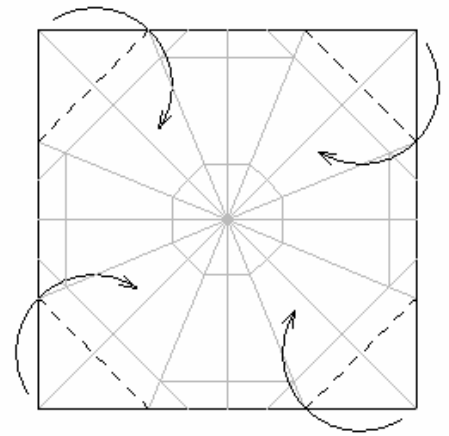
9. Déplier tout et poser le carré couleur dominante sur la table.



10. Plier et déplier en superposant les points. Recommencer aux trois autres coins.

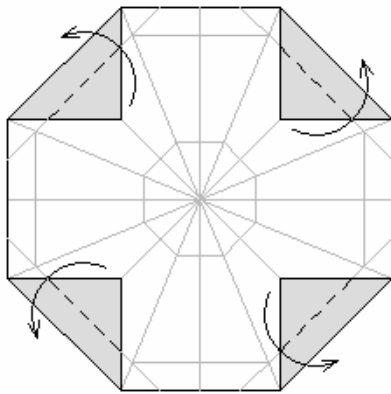


11. Marquer en vallée les plis indiqués.

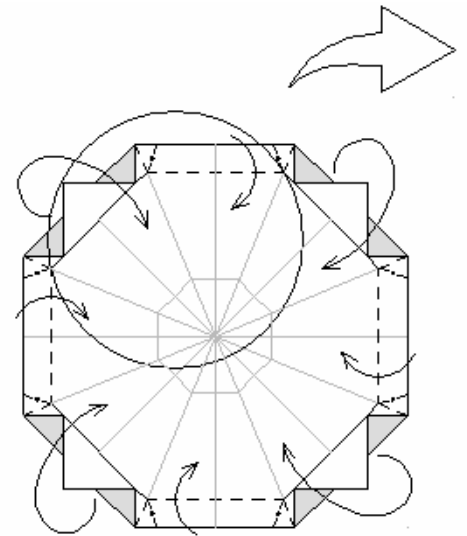


12. Utiliser les plis déjà créés aux étapes 4 et 6.

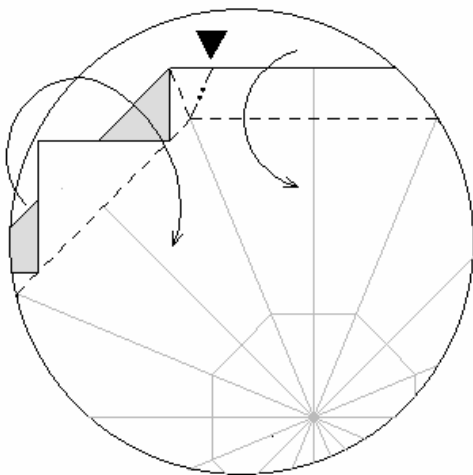
Carre 2



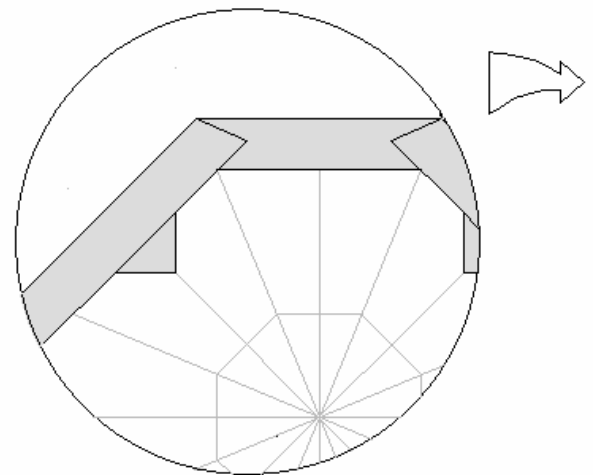
13. Replier les pointes vers l'extérieur en se référant aux plis de l'étape 10.



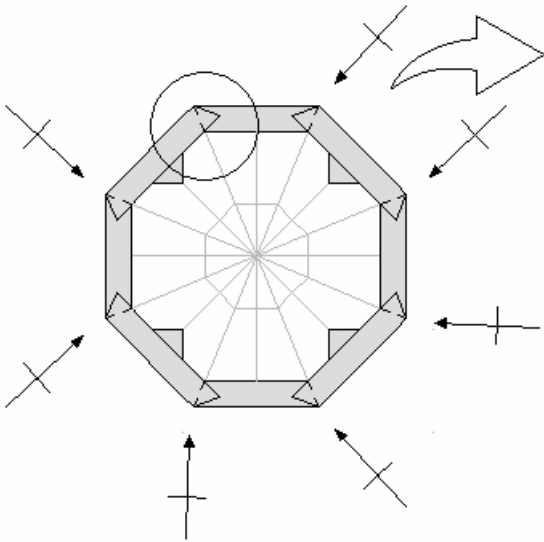
14. Replier les côtés de l'octogone. Voir le zoom pour le détail.



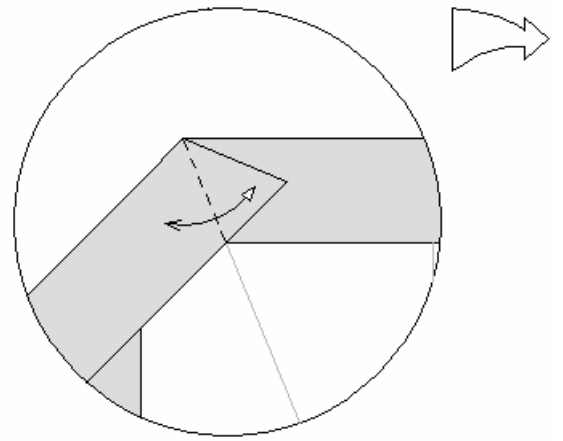
15. Replier les deux côtés en sortant l'excès de papier.



16. Le résultat pour trois côtés consécutifs. Retour à la vue entière.

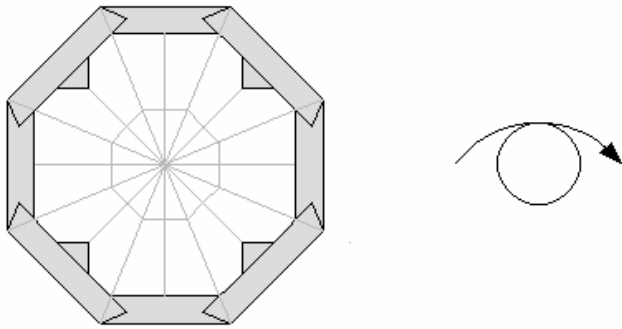


17. Zoom sur une des huit pointes.

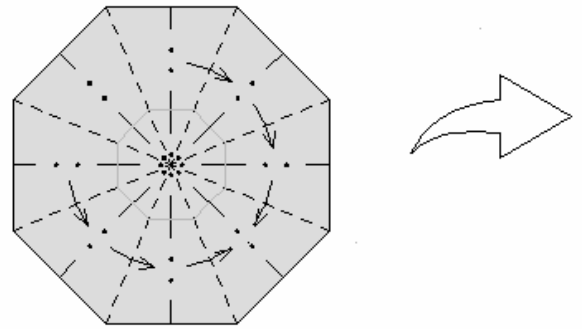


18. Ce pli doit permettre aux huit pointes d'être perpendiculaires au restant de la feuille au moment de l'étape 20.

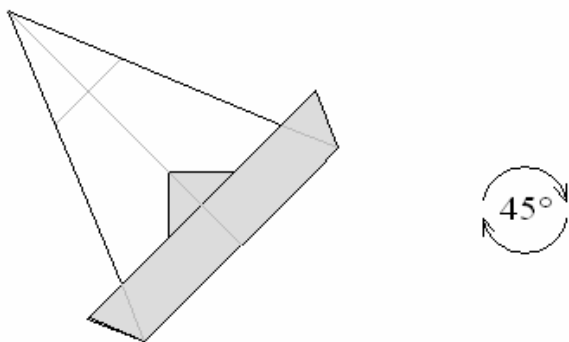
vue 2



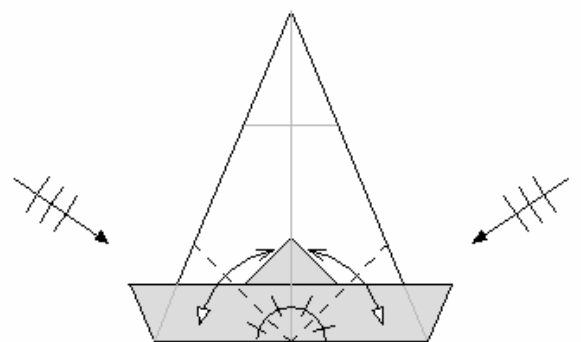
19. Vue entière.



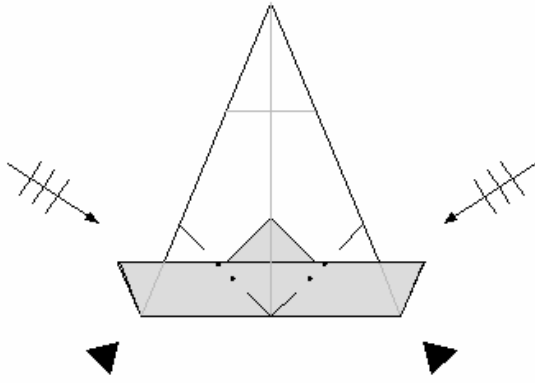
20. En utilisant les plis existants, reformer la base de l'étape 8. Ne pas oublier le placement des huit pointes.



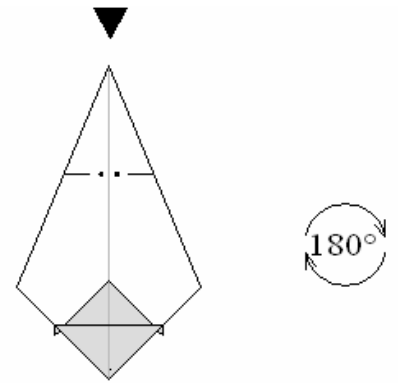
21. Le résultat.



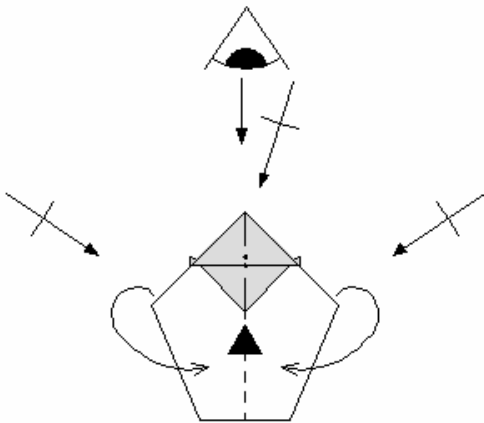
22. Plier et déplier chacun des huit volets.



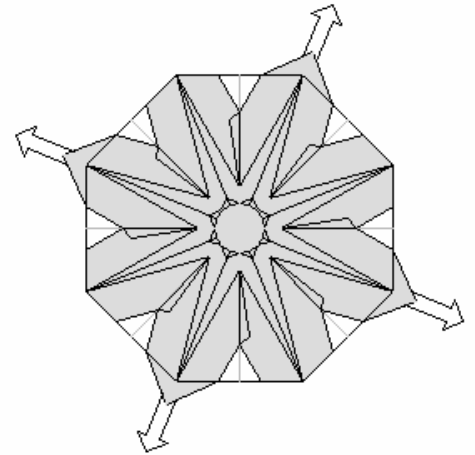
23. Contreplier à l'intérieur chacun des huit volets.



24. Réaliser à nouveau l'enfoncement ouvert de l'étape 8.



25. Rapprocher les deux premiers volets l'un de l'autre en pinçant vers l'extérieur le "bec" en haut. Faire de même pour les trois autres paires de volets semblables.



26. Vue du dessus. En tirant successivement sur les deux paires de pétales avec un "bec", arrondir le coeur.