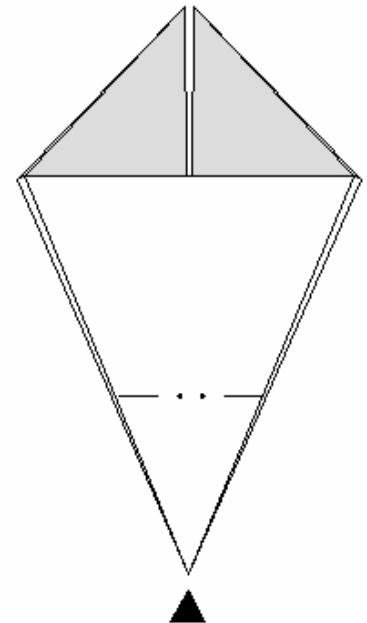
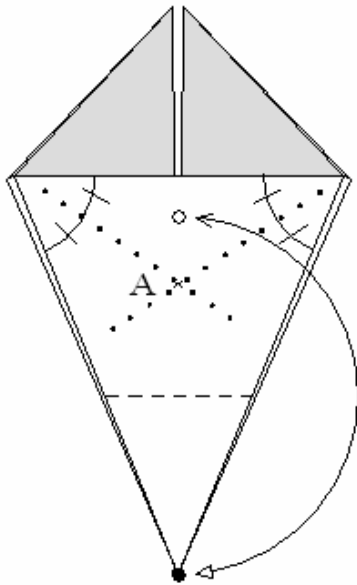


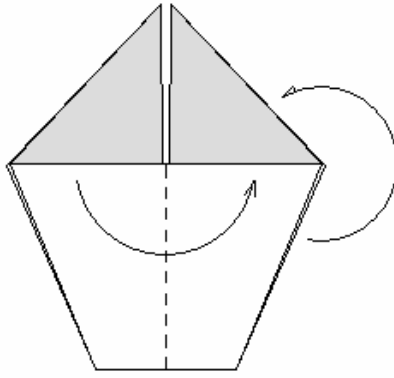
1. Réaliser une base préliminaire.
Rotation du modèle de 180°.

2. Effectuer un pli écrasé sur le premier volet à droite. Recommencer sur les trois autres volets.

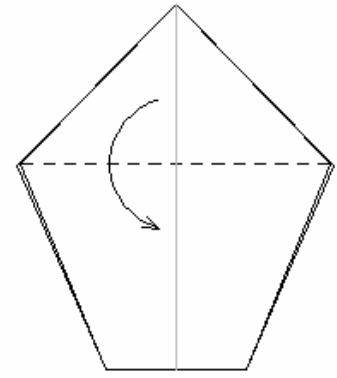


3. Repérer le point A sans marquer les bissectrices. Plier toutes les couches (le sommet doit se retrouver au-dessus de A) puis déplier.

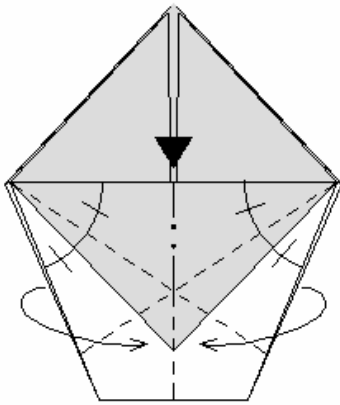
4. Réaliser un enfoncement ouvert.



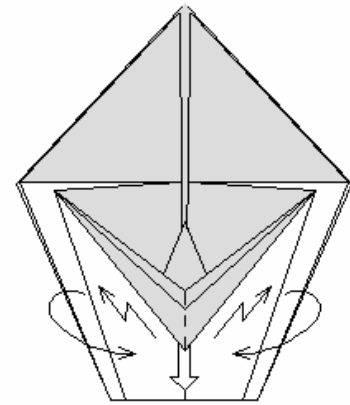
5. Rabattre un volet vers la droite devant et un volet vers la gauche derrière.



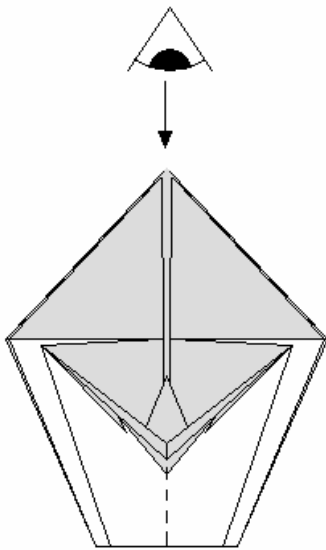
6. Rabattre le volet triangulaire du haut.



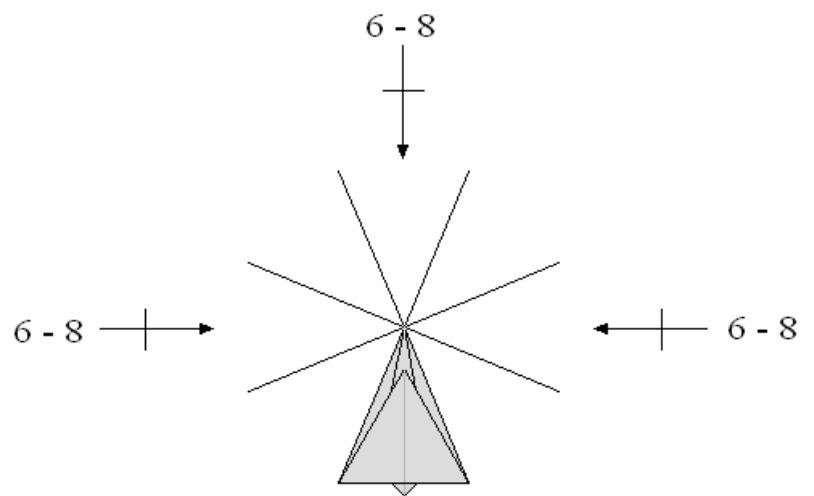
7. Marquer les deux bissectrices puis enfoncer en ramenant les deux bords l'un sur l'autre.



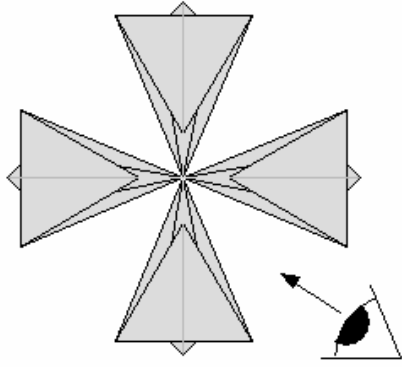
8. Laisser les deux bords se rouvrir. Tirer légèrement sur la pointe inférieure pour qu'elle ressorte un peu. Pour marquer la position, refermer les deux bords en réalisant un crimp de chaque côté de la pointe.



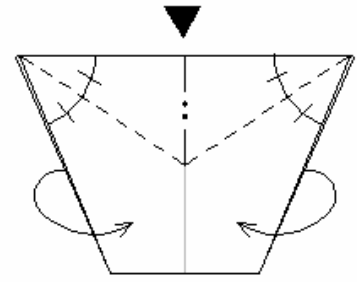
9. Regarder par le haut.



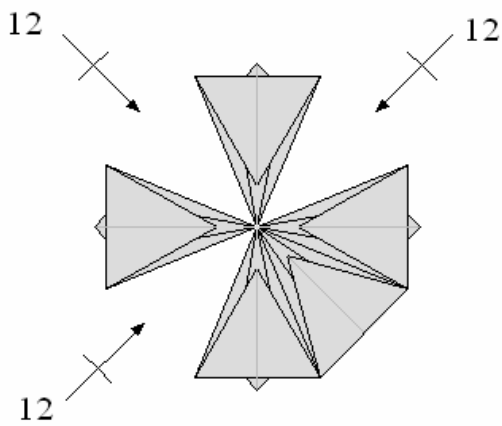
10. Répéter les étapes 6 à 8 sur les volets indiqués.



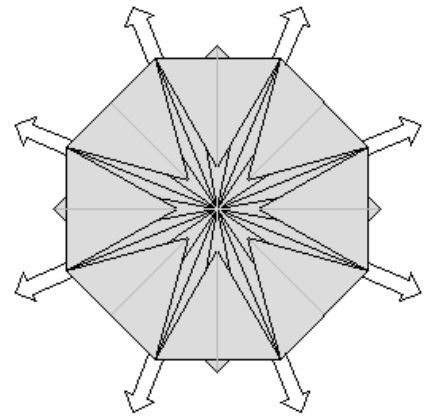
11. Regarder face aux volets indiqués.



12. Marquer les deux bissectrices puis enfoncer en ramenant les deux bords l'un sur l'autre.



13. Répéter l'étape 12 sur les volets indiqués.



14. En tirant successivement sur les quatre paires de pétales opposés, arrondir le coeur.